



IX 1200 On- Off Grid

## IX1200 On- Off Grid

PV-Generator	Monokristalline Silizium-Solaranlage (6 PV-module)
Batteriespeicher	Optional
Schaltzeit-Wechselrichter	<10min
Tracking-Typ	Astronomisch / Lichtsensor
Azimut-Bereich	240°
Neigung	0° - 55°
Ladevermögen	<10 kWh/pro Tag
Laderegler	Klass 2
Betriebstemperatur	-20 °C ~60 °C
Gesamtgewicht	350 Kg
Max. Windgeschwindigkeit	Klasse 2 – DIN EN12424
Schutzniveau	IP21/IP65
Internetanbindung (Service- und Betrieb)	GPRS/GSM 4G

## Blatt Spezifikationen

Nennspitzenleistung	Pro Blatt 100 Wp		
Leerlaufspannung	43.2 V	Leerlaufstrom	2.9 A
Spanning am MPP	36 V	Current Imp	2.8 A

## Wechselrichter

Nenngleichspannung/maximaler Ladestrom	48 V / 55 A
Nennspannung AC	230 V
Leistung	2.000 W
PV Laderegler / max. Effizienz	95%

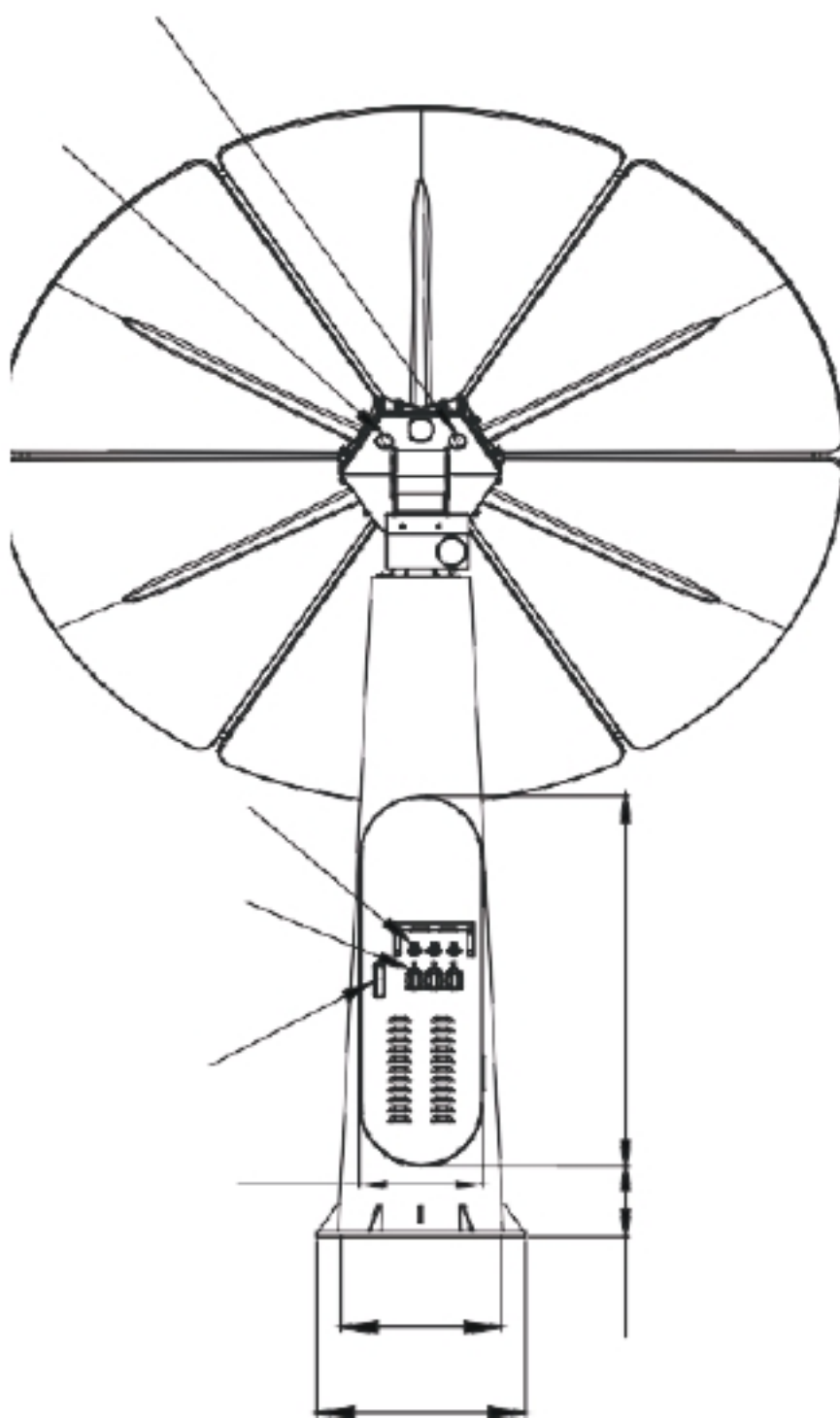


Abbildung 1. Abmessung en Durchmesser IX1200

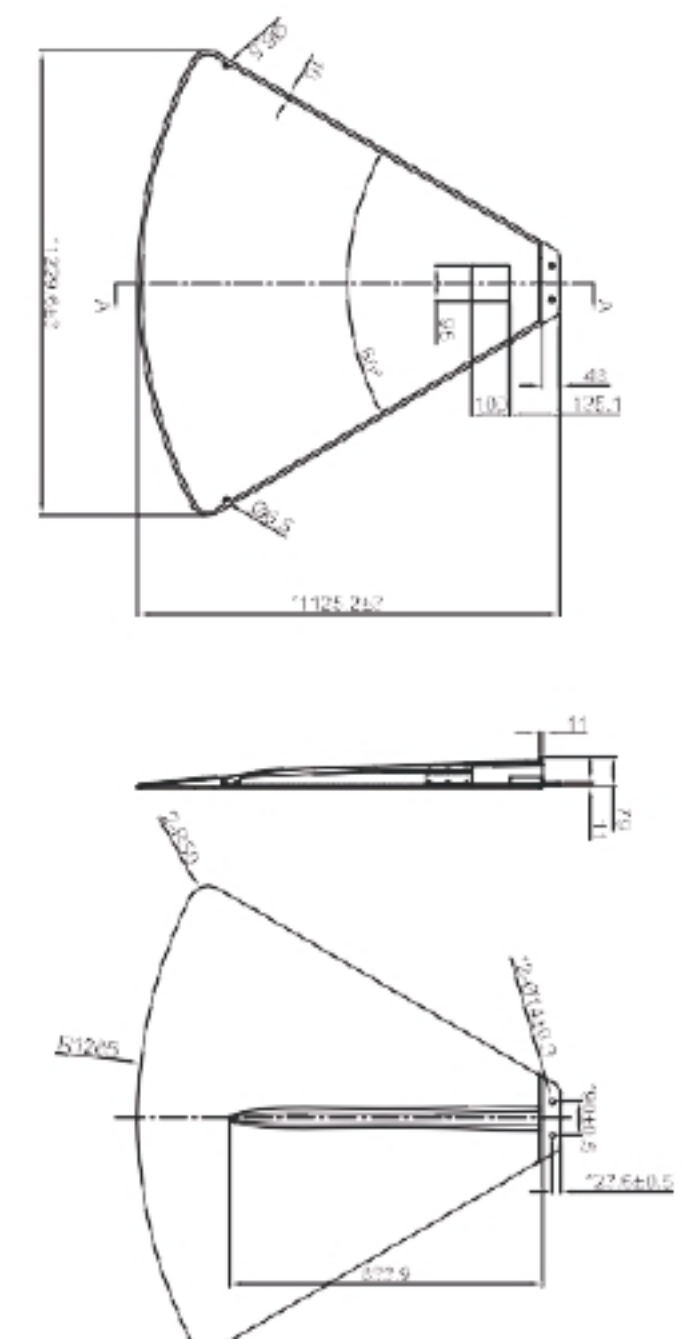
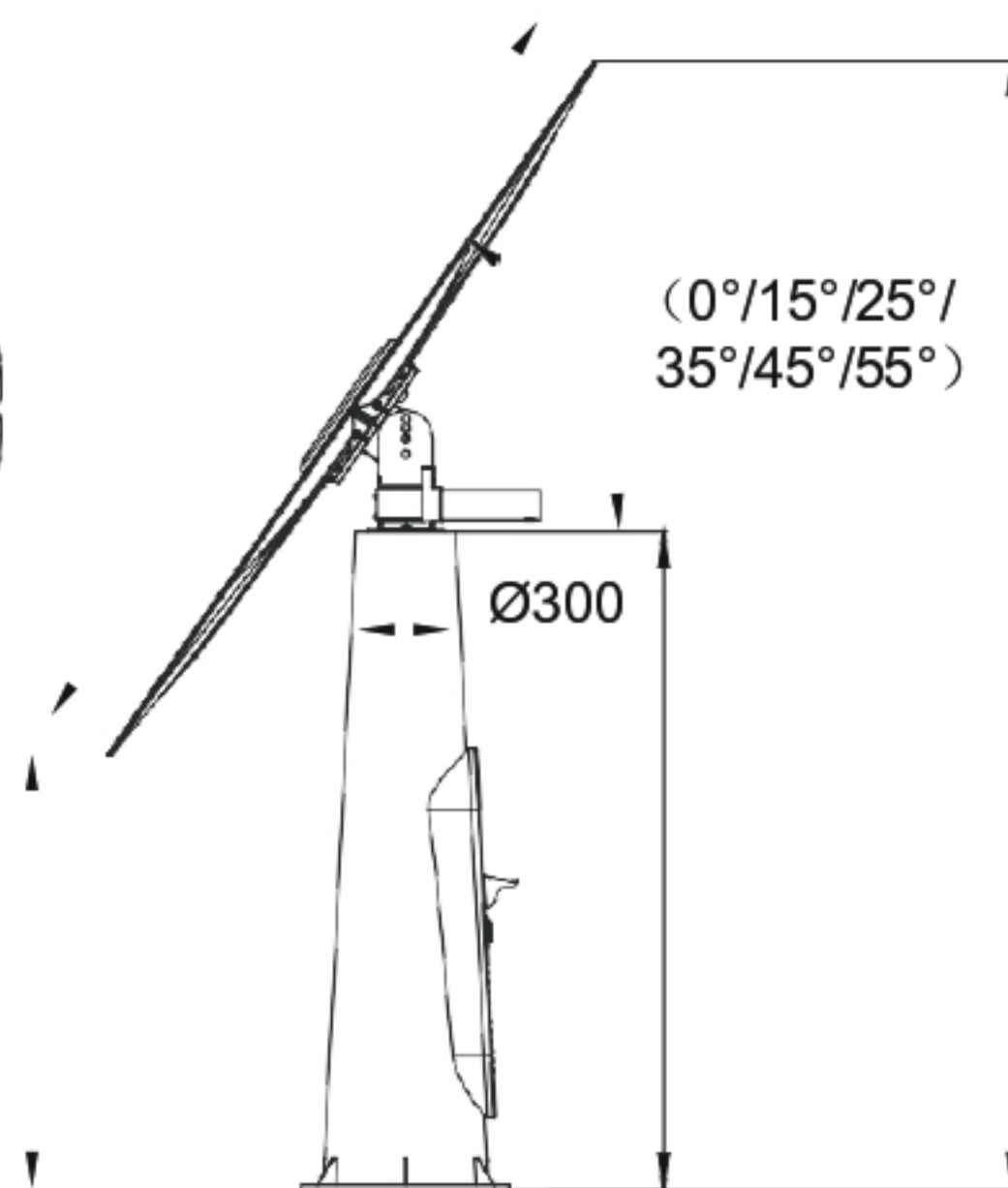


Abbildung 2. Abmessung PV Blatt