



HEX 3000 NL Hybrid

HEX 3000 Hybrid

PV-Generator	Nominal 600 Monokristalline Silizium-Solaranlage (9 PV-module)
Batteriespeicher	Optional
Schaltzeit-Wechselrichter	<10min
Tracking-Typ	Astronomisch / Lichtsensor
Azimut-Bereich	240°
Neigung	0° - 55°
Ladevermögen	<20 kWh/pro Tag
Laderegler	Klasse 2
Betriebstemperatur	-20 °C ~60 °C
Gesamtgewicht	810 Kg
Max. Windgeschwindigkeit	Klasse 2 – DIN EN12424
Schutzniveau	IP21/IP65
Internetanbindung (Service- und Betrieb)	GPRS/GSM 4G

Blatt Spezifikationen

Nennspitzenleistung	Pro Blatt 200 Wp		
Leerlaufspannung	43.2 V	Leerlaufstrom	5.7 A
Spannung am MPP	37.2 V	Current Imp	5.38 A

Wechselrichter

Nenngleichspannung/maximaler Ladestrom	48 V / 55 A
Nennspannung AC	230 V
Leistung	3.000 W
PV Laderegler / max. Effizienz	95%

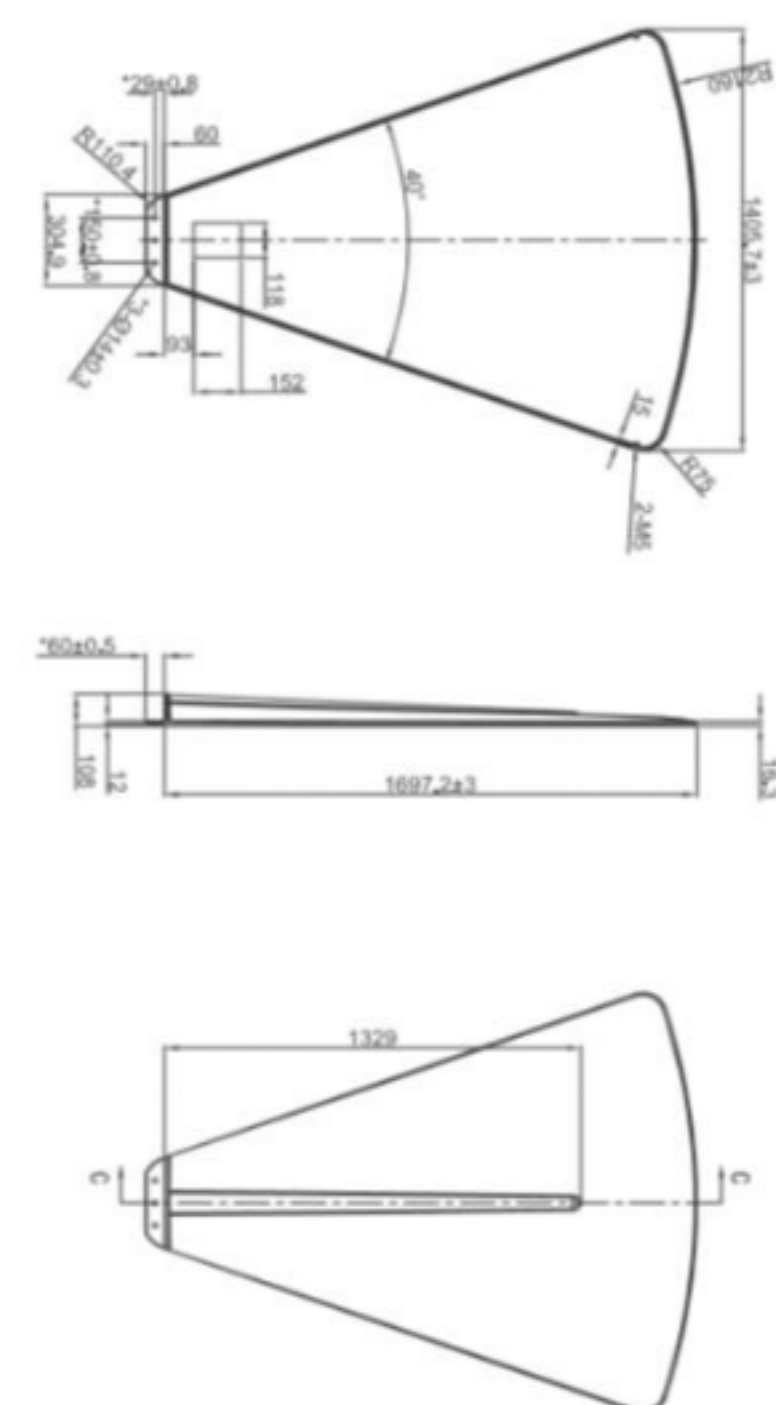
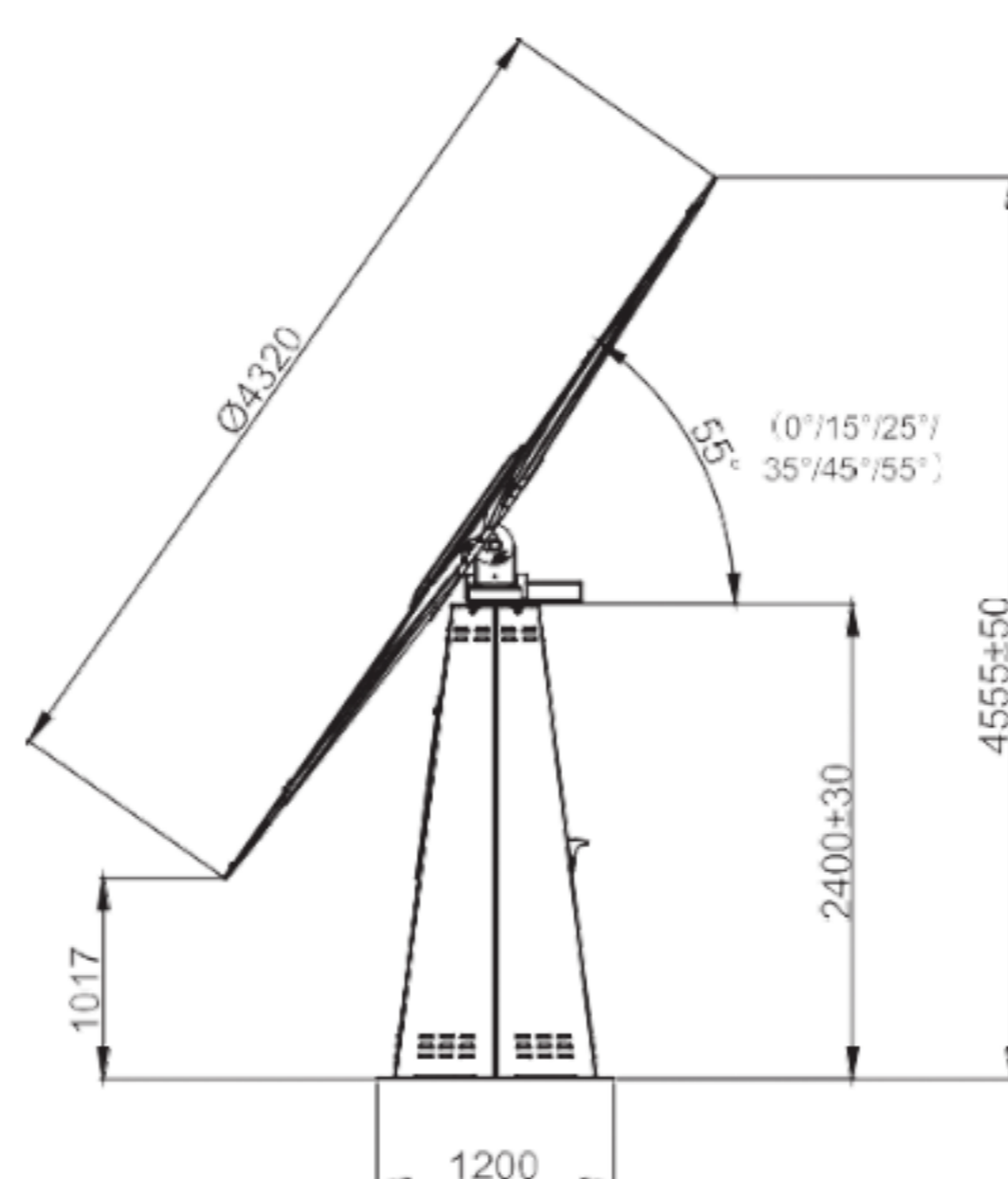
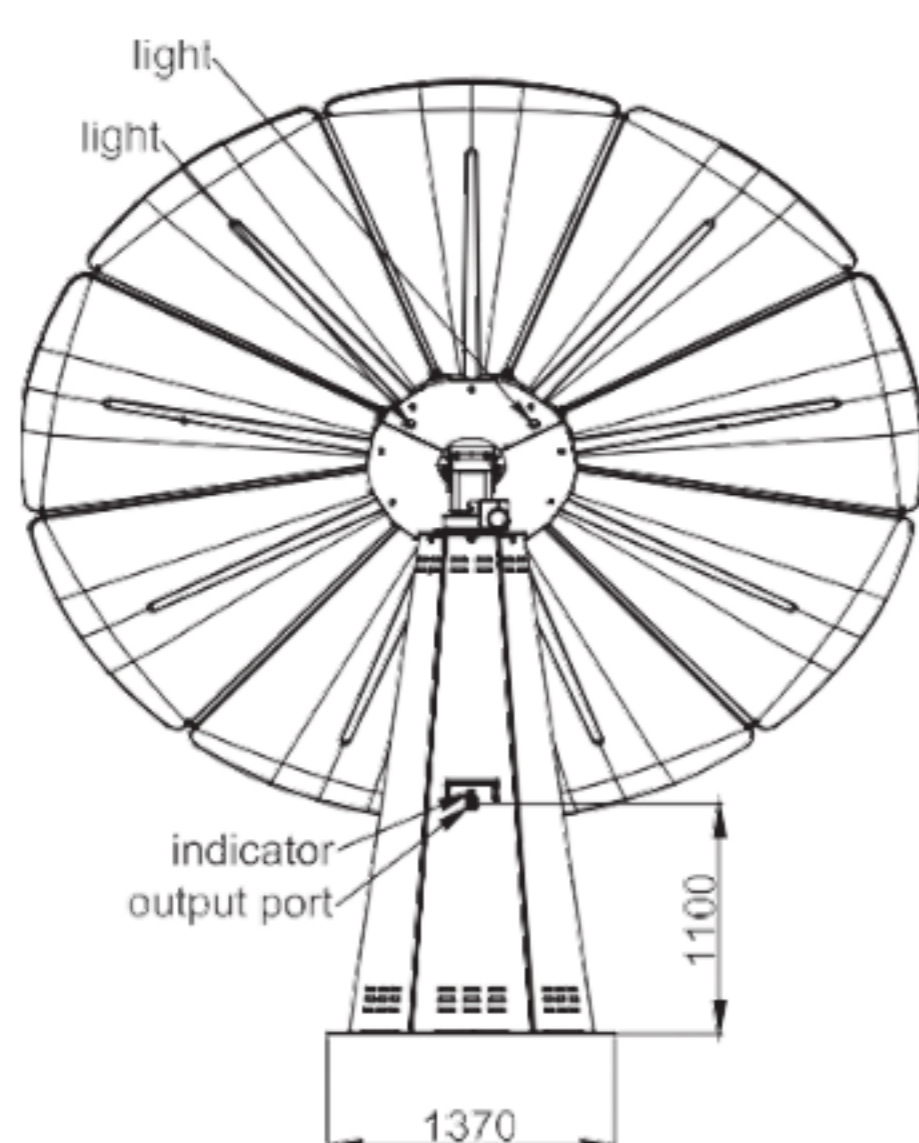


Abbildung 1. Abmessung en Durchmesser HEX3000

Abbildung 2. Abmessung PV Blatt