

# **SOLAR MONTAGESYSTEME**

## **DATENBLATT**



- **Bequeme und problemlose Installation**
- **Hervorragende Materialien, robust**
- **Erhältlich in Schwarz und Silber, ästhetisch ansprechend**
- **Lange Lebensdauer**



# PROLINE DACHHAKEN

Hergestellt aus Aluminium.

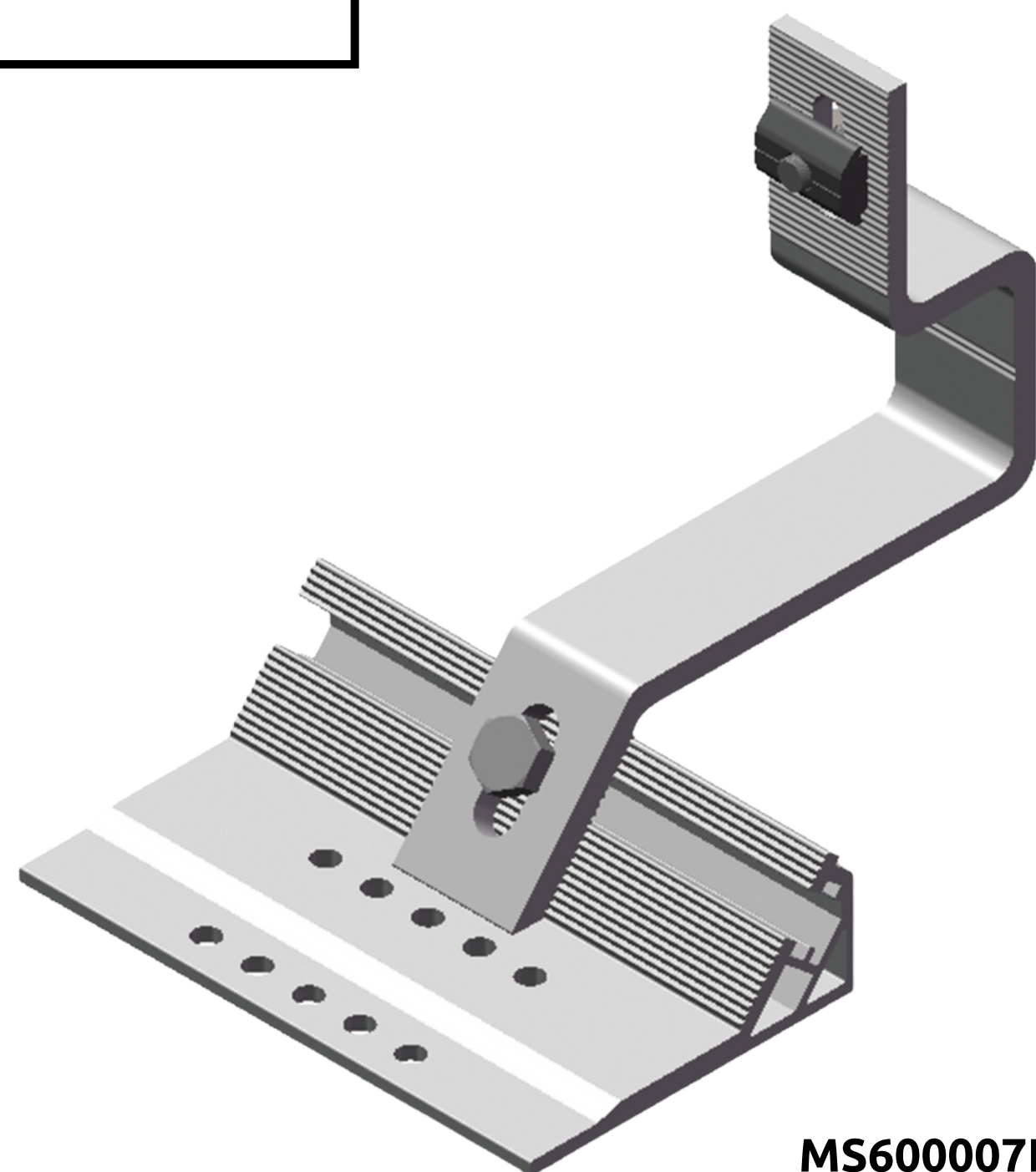
Geringes Gewicht, wirtschaftlich und effizient.



<b>Material</b>	Aluminium AL6005-T5
<b>Farbe</b>	Silber
<b>Größe</b>	L=150mm

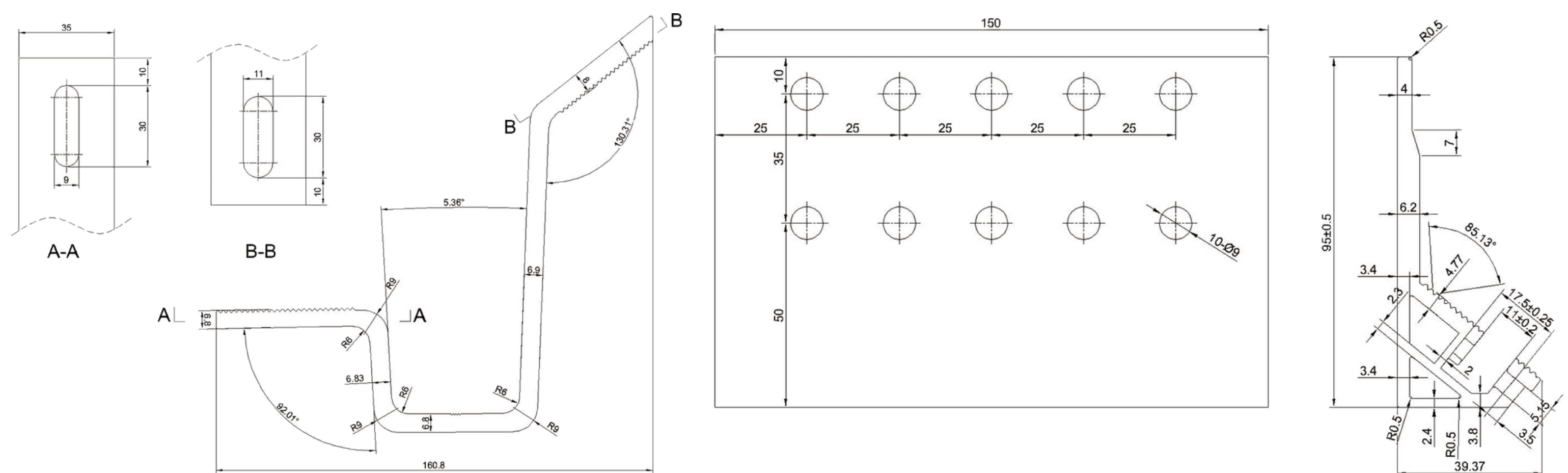
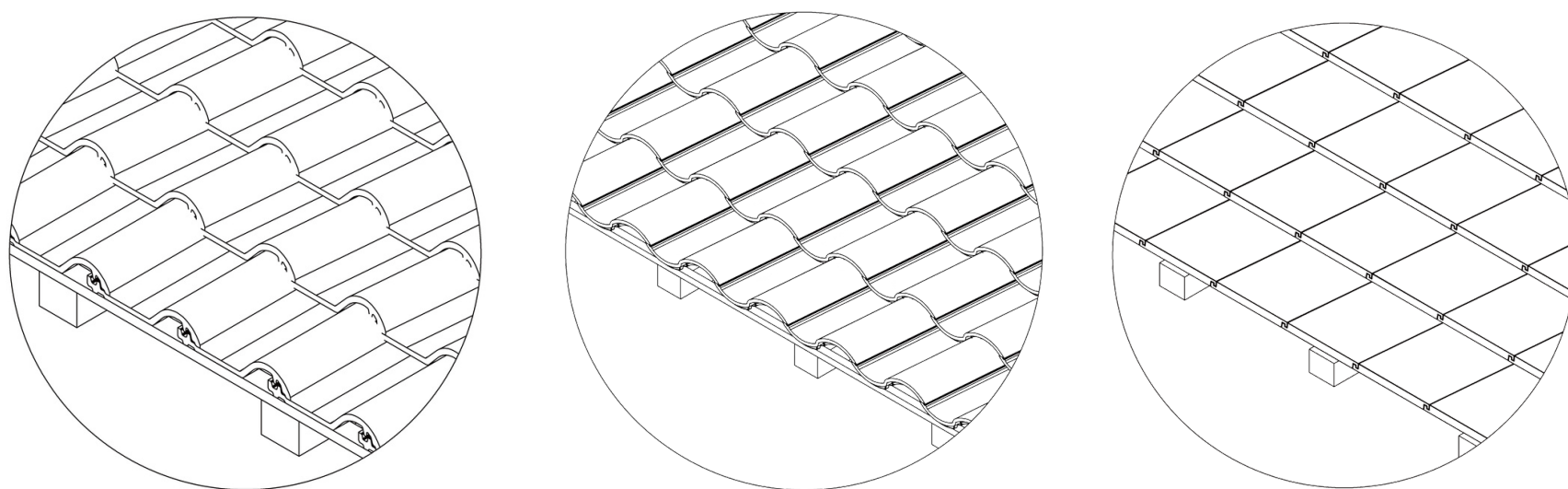
## Merkmale/Vorteile:

- Installiert mit den meisten Ziegeldachtypen
- Ausrichtung im Hoch- und Querformat
- Vormontiert
- Einfache Installation, Montage mit nur einer Schraube
- Feste Bodenbefestigung



MS600007EG

## Ziegel Dachart

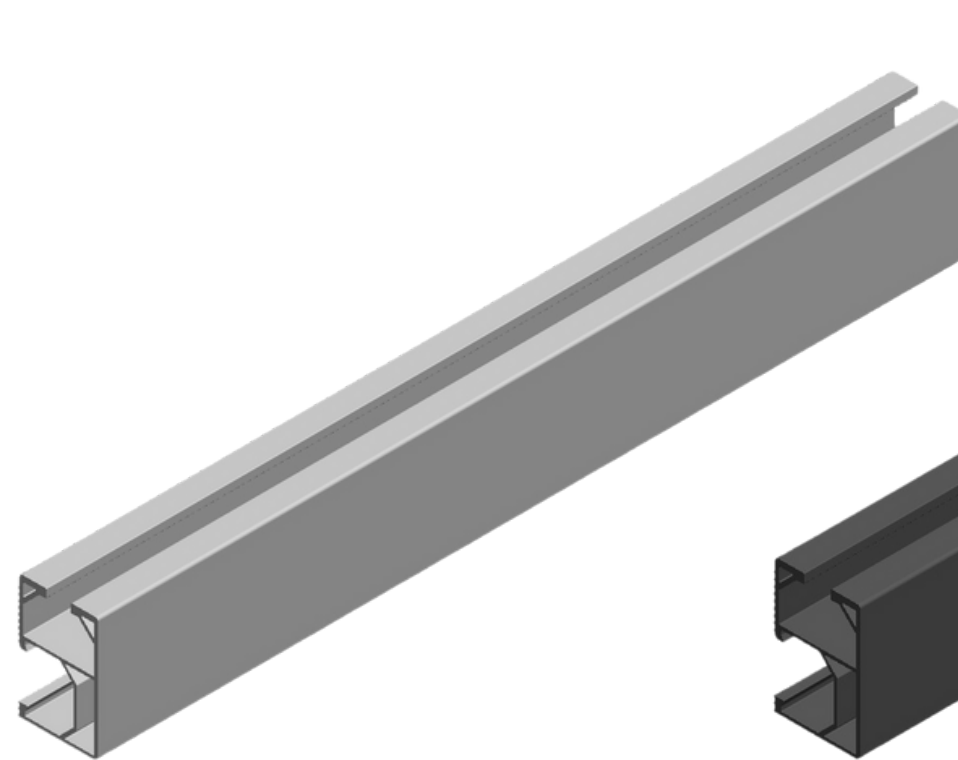
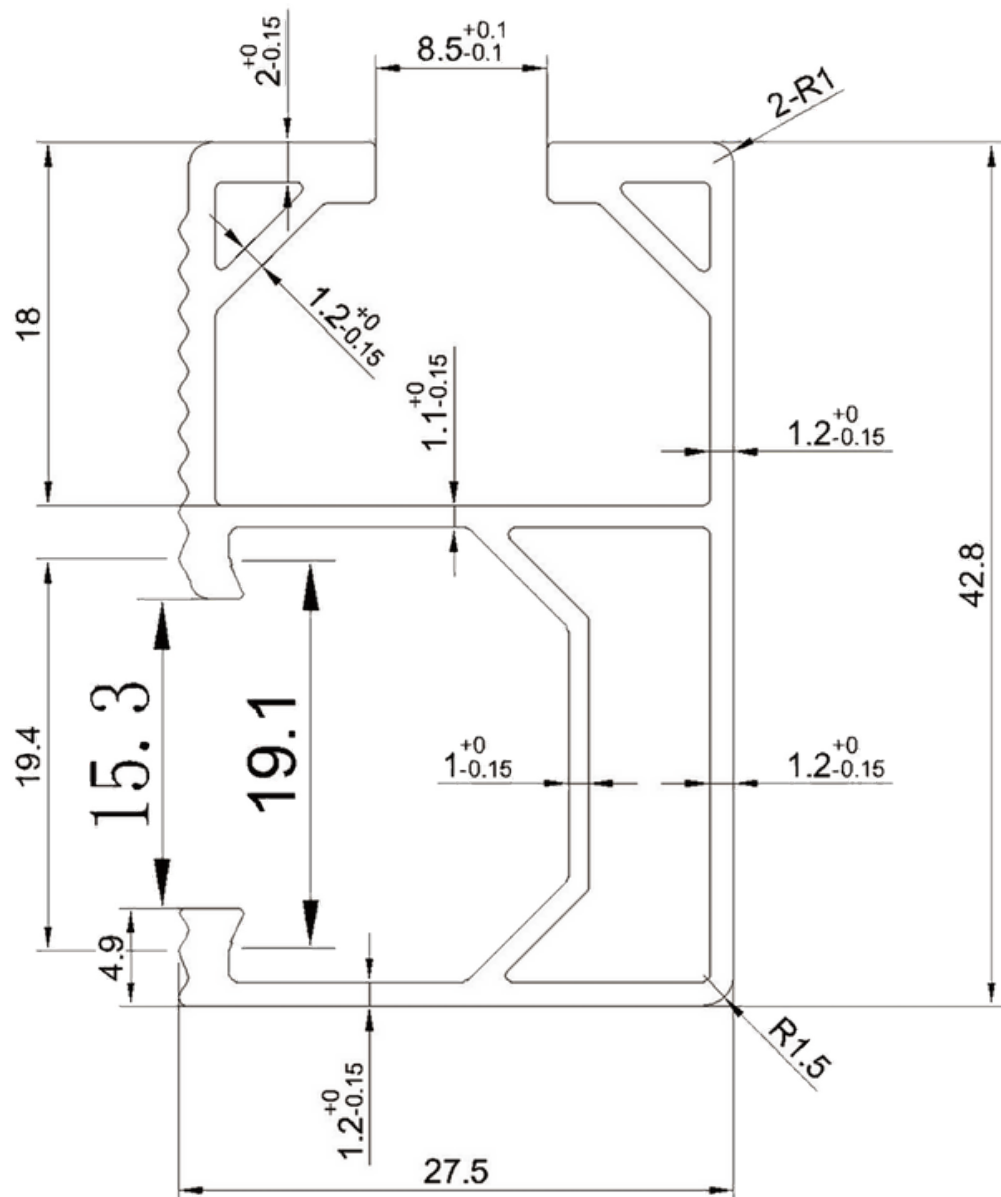


# MODUL SCHIENE

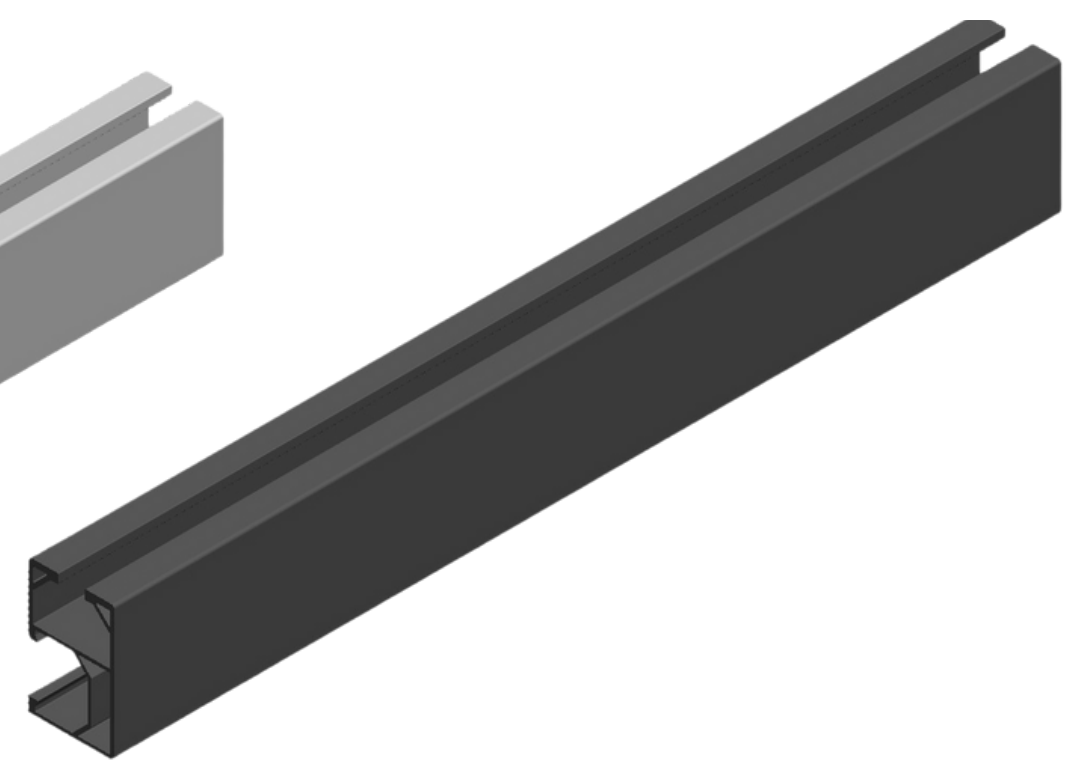
## Rapid rail



<b>Material</b>	Aluminium AL6005-T5
<b>Farbe</b>	Silber & Schwarz
<b>Größe</b>	L=4200mm



MS600001EG

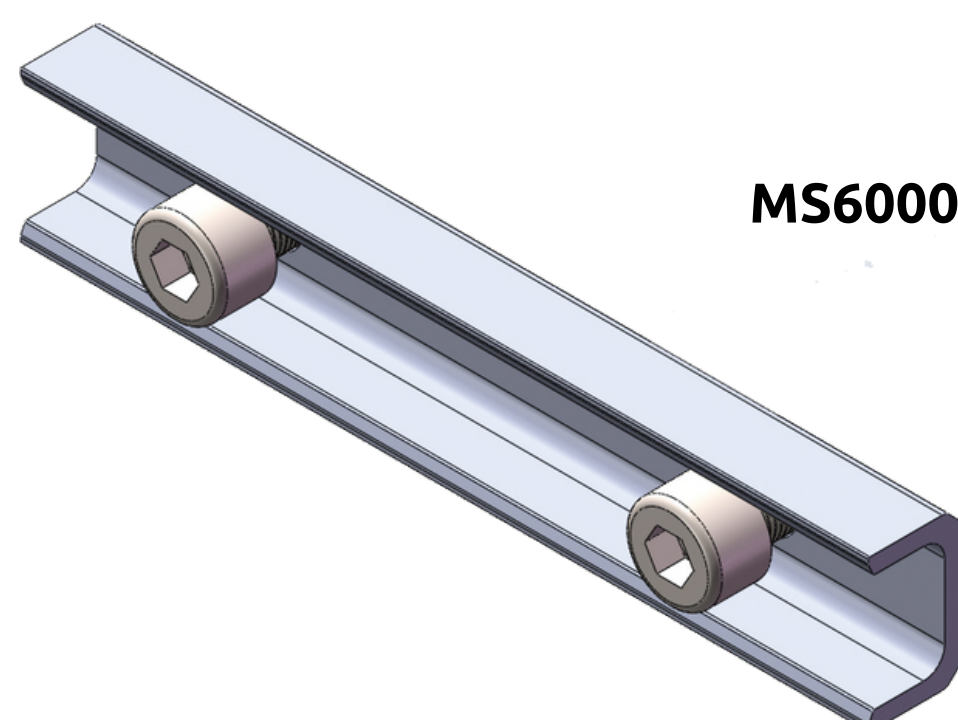
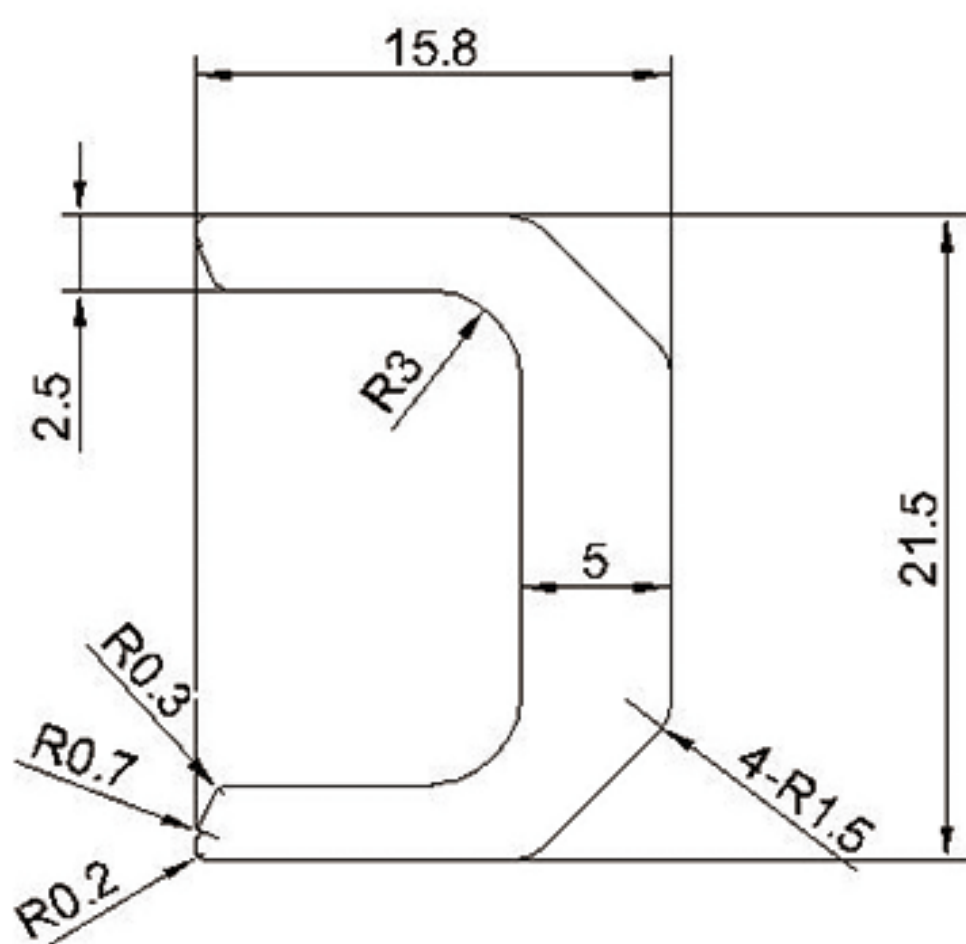


MS600010EG

# SCHIENENVERBINDER

## Interne Verbindungen der Führungsschienen

<b>Material</b>	Aluminium AL6005-T5
<b>Farbe</b>	Silber
<b>Größe</b>	L=120mm



MS600002EG

# MODUL-KLAMMERN

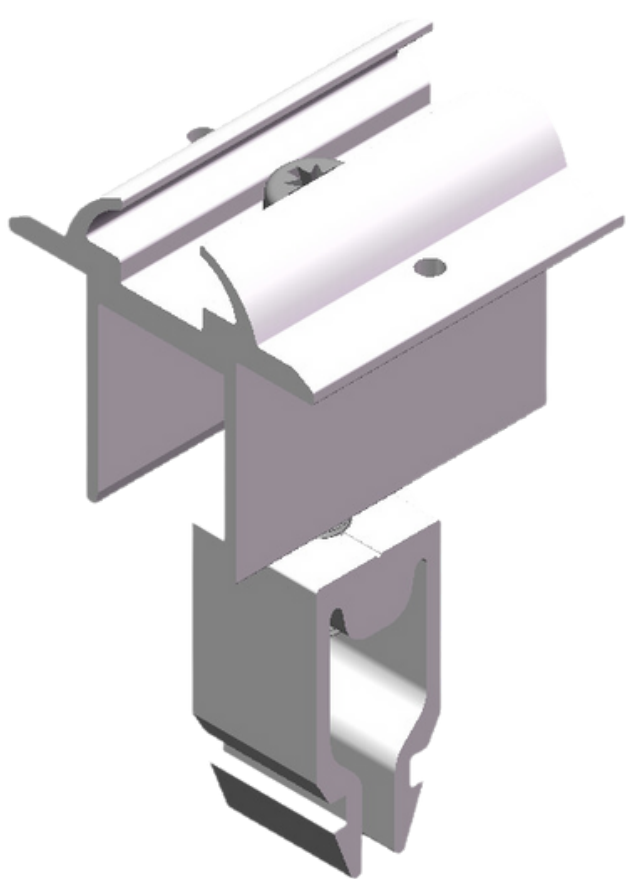


<b>Material</b>	Aluminium
<b>Farbe</b>	Silber & Schwarz
<b>Größe</b>	L= 40mm
<b>Dicke der PV-Module</b>	30-40mm

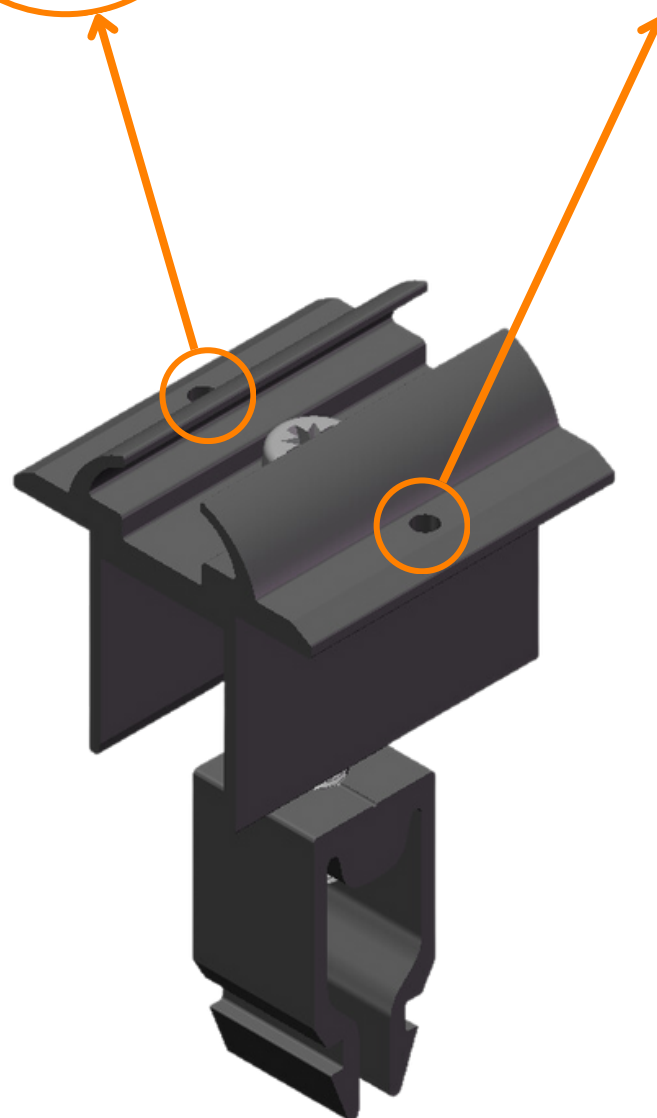
## Mittelklemme



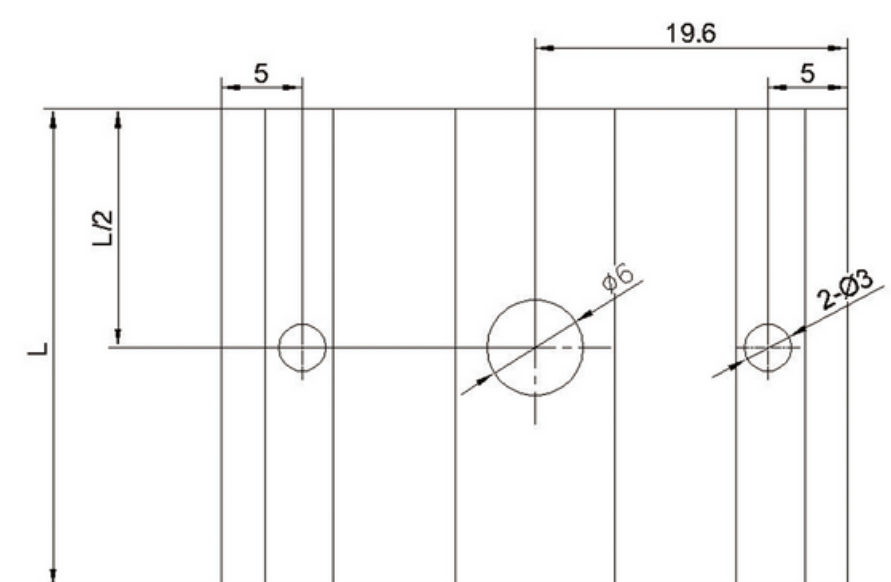
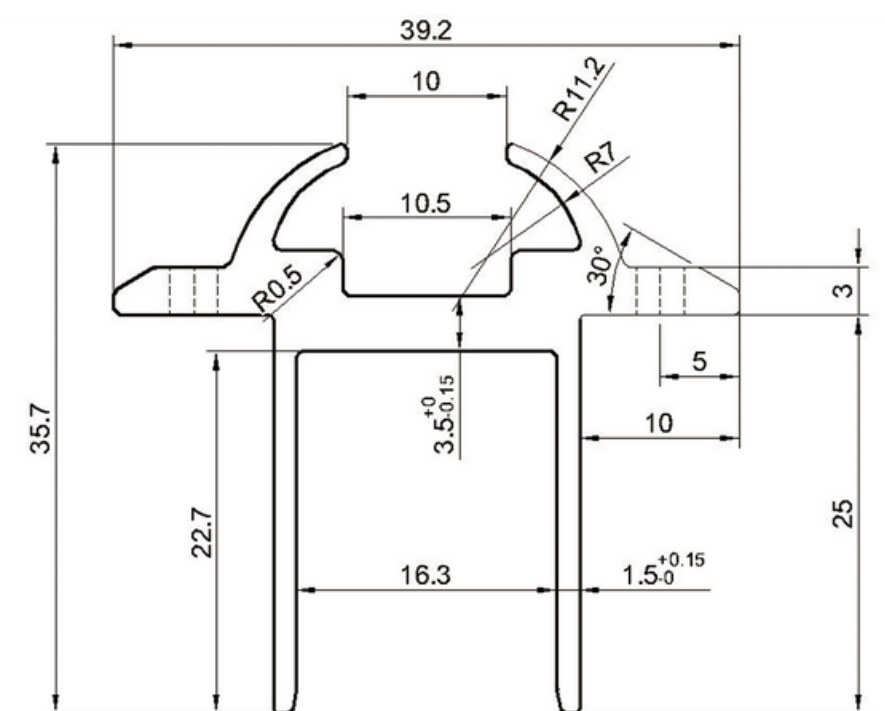
Die kleinen Erdungspins: dieses Design ist kompakt, zart, praktisch und einfach zu installieren. Im Vergleich zu traditionellen Erdungsplatten verbessert es die Installationsleistung erheblich.



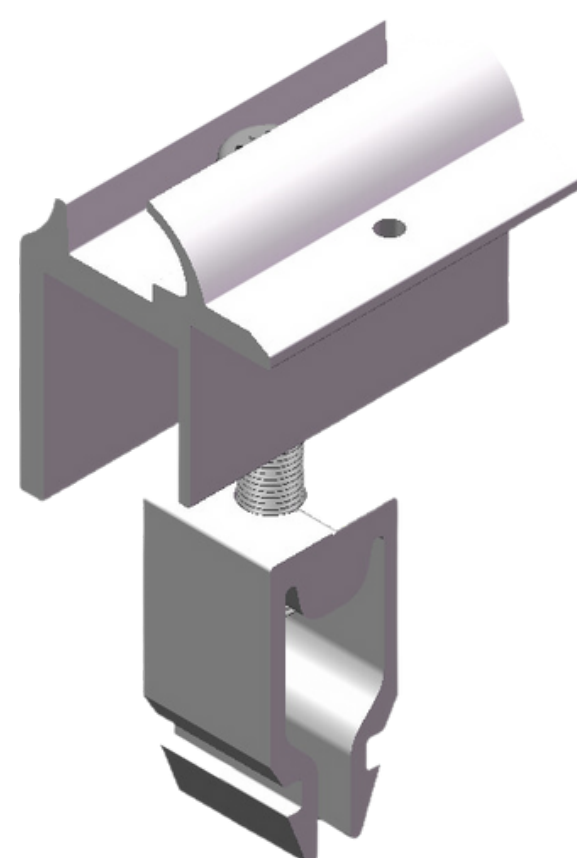
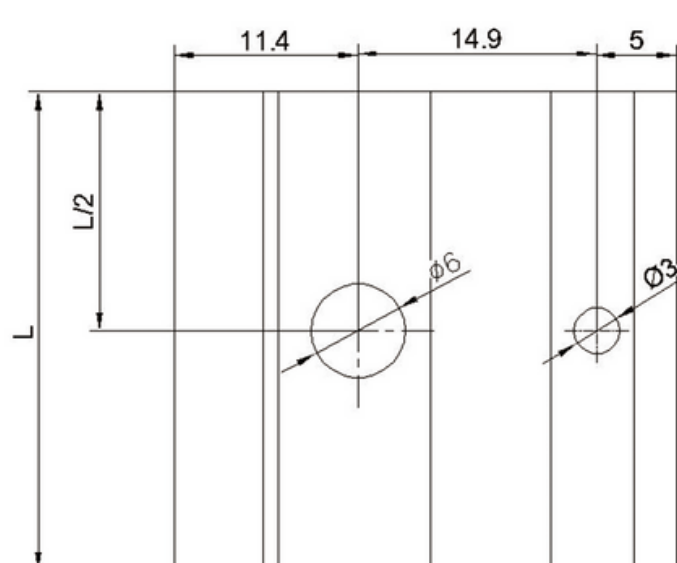
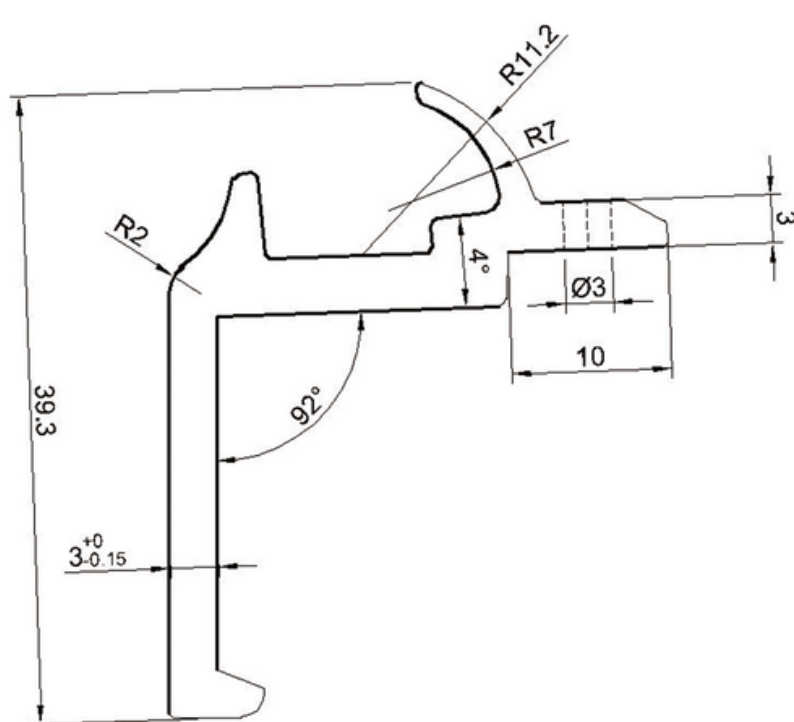
MS600003EG



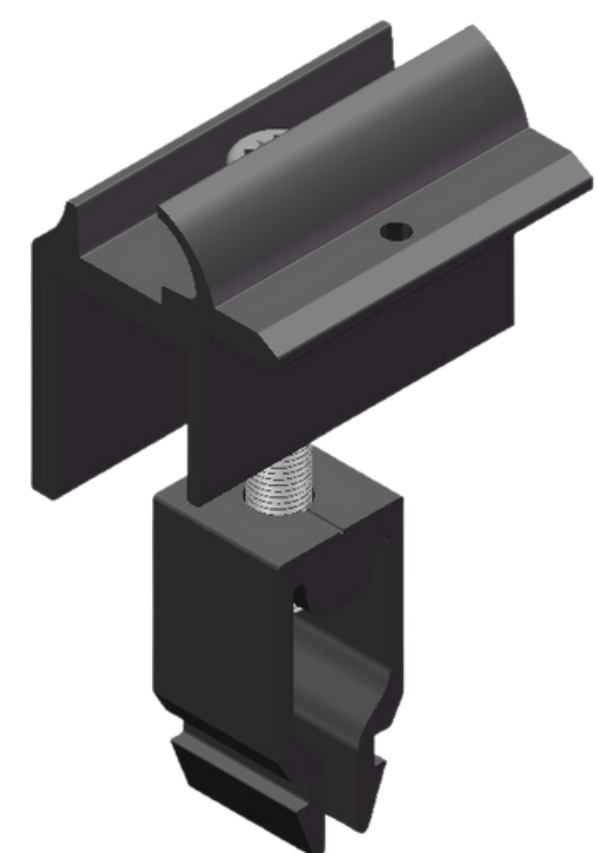
MS600011EG



## Endklemme



MS600004EG



MS600012EG

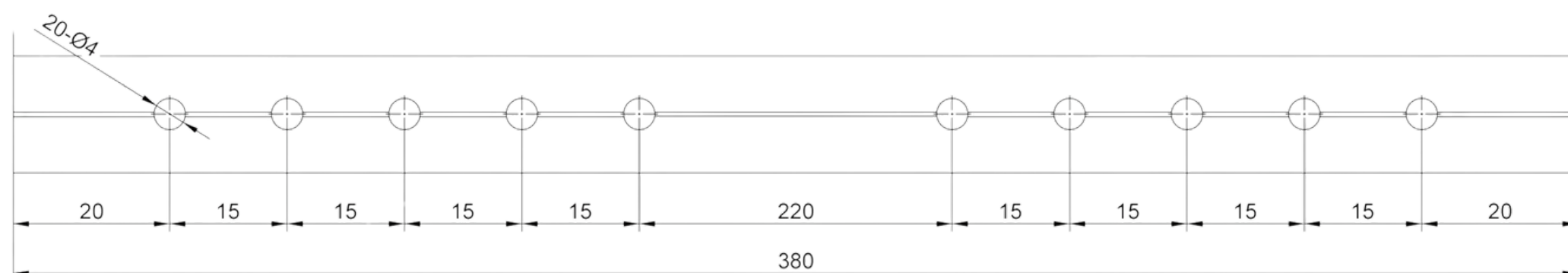
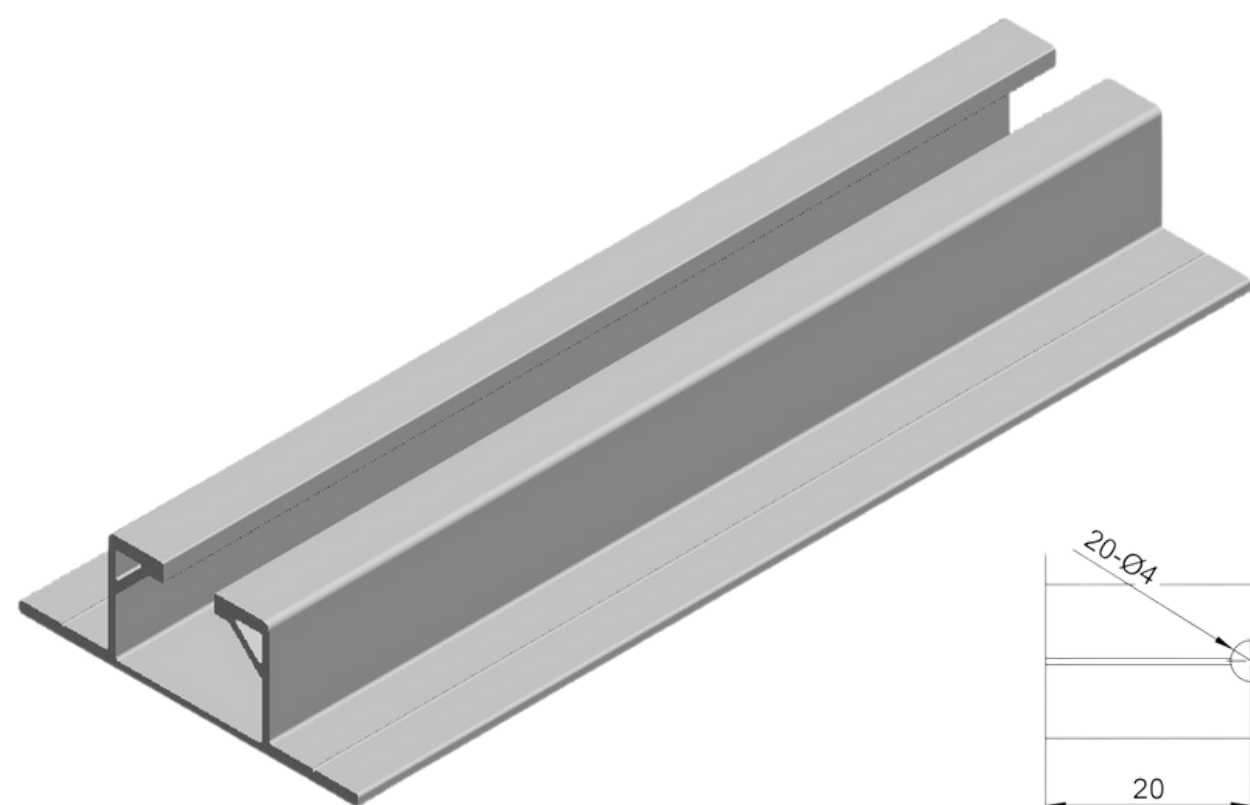
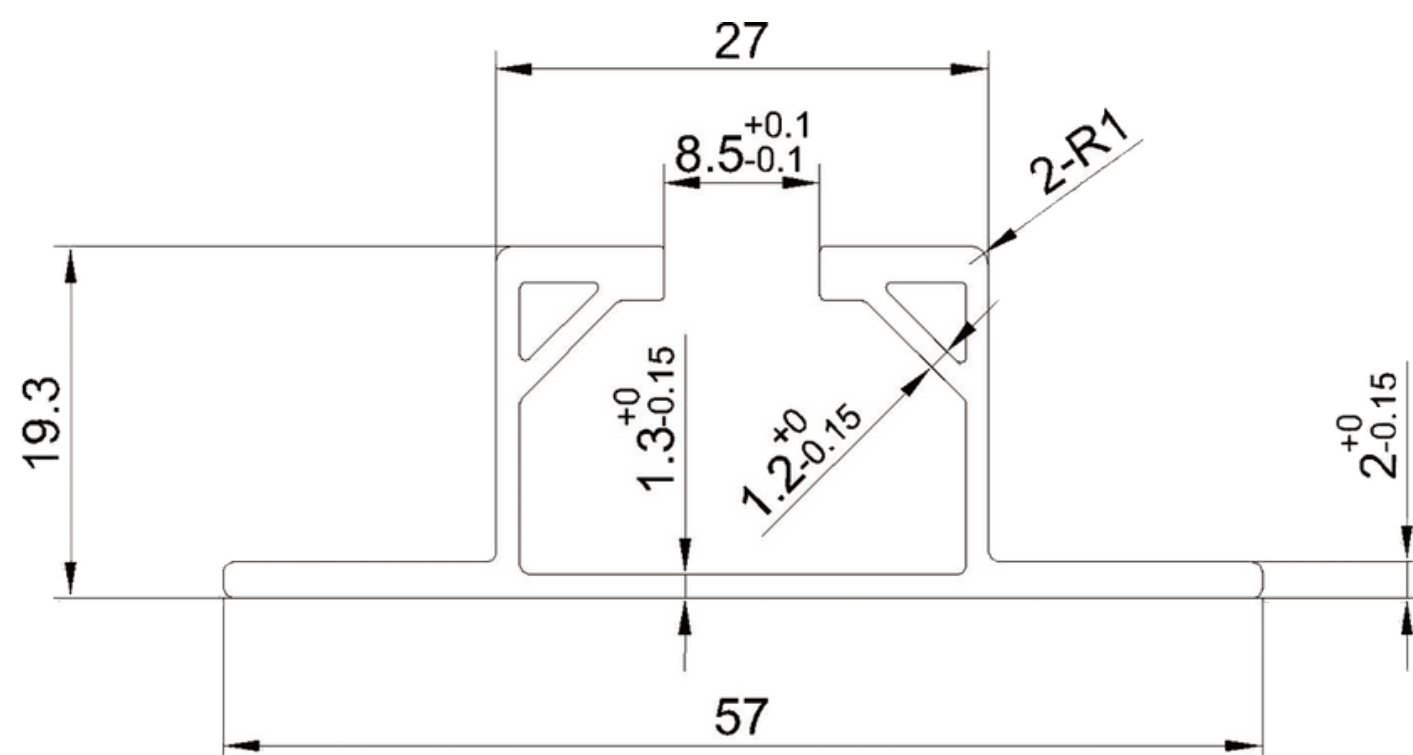
# SCHIENENLOSE MONTAGE



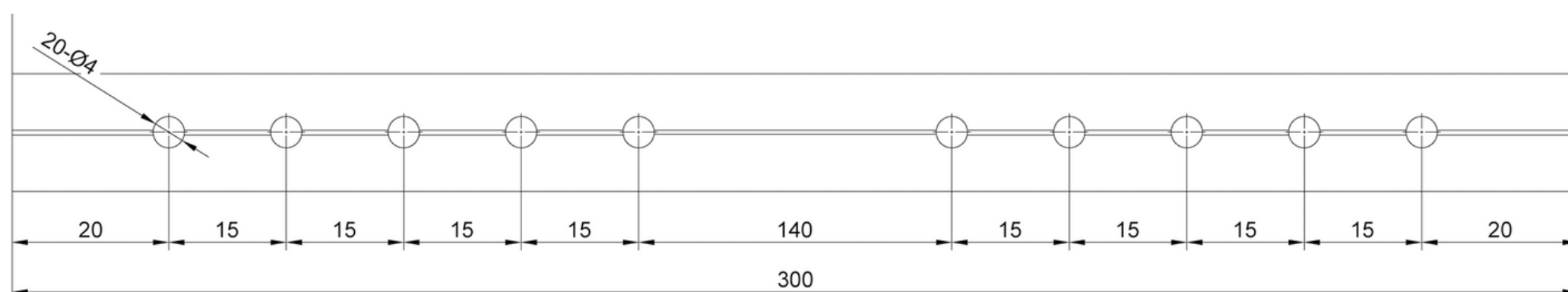
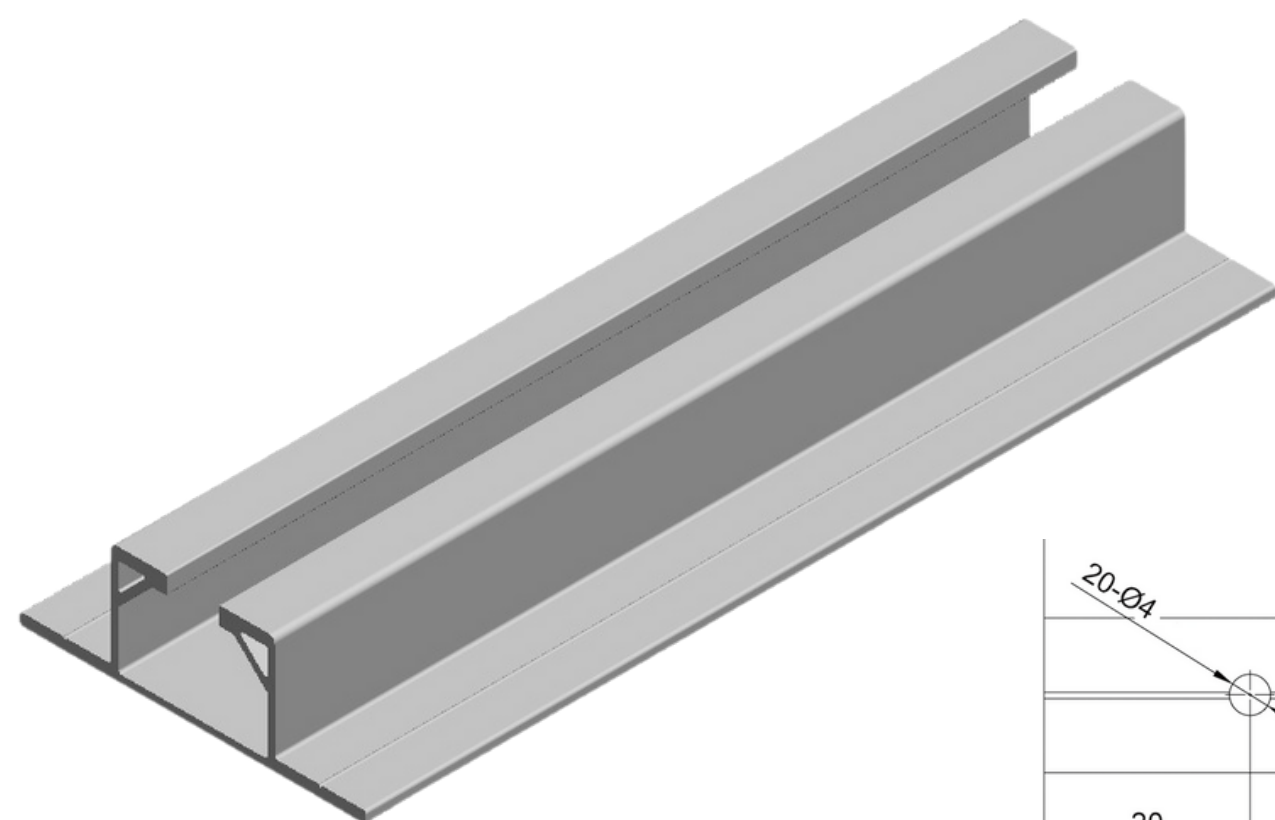
<b>Material</b>	Aluminium AL6005-T
<b>Farbe</b>	Silber
<b>Größe</b>	L= 380mm; L= 300mm

## Merkmale/Vorteile:

- Anwendung auf dem Trapez- und Sandwichdachprofil
- Orientierung im Hochformat
- Hergestellt aus hochwertigem Material
- AL6005-T5 Geringere Kosten und schnelle Befestigung
- Vormontiert mit EPDM-Pad



**MS600005EG**



**MS600006EG**